

# SGC Technologies, Inc.

---

---

**SGC Technologies, Inc.**

사 양 승 인 원

**Part number: blueM - FSK0001M**

**Author/Editor : T.H. KIM**

**Document:**

**Status:**

**Date: July 11, 2006**

---

---

에스지씨테크놀로지(주)

469-810, 경기도 여주군 능서면 매류리 212 -2

Tel: 031 884 0236

Fax: 031 884 0239

e-mail: [sales@sgctech.co.kr](mailto:sales@sgctech.co.kr)

제 품 명	FSK MODEM
모 델 명	BLUE-300M(320M)
Rev	1.0
Date	July 24, 2006

Supplier

Design	Check	Approval
Date	Date	Date

User

Check A	Check B	Approval
Date	Date	Date

## blueM-FSK0001M 승인원 이력 LIST

NO	변경사항	변경일	REV	비고
1	초도 발행	2006년 07월 24일	01	-
2				
3				
4				
5				
6				
7				
8				
9				

## 목 차

---

1. 개요
2. 제품시험
3. 사양
4. TXEN & TXDATA의 관계
5. 외형도 및 PIN Assignment
6. BLOCK DIAGRAM
7. 부품 배치도
8. 회로도
9. PART LIST
10. 시험성적서

1.개요

Part number blueM-FSK0001M은 중계기와 중계기 사이에 NMS 장치의 상태 및 제어 DATA를 전달하기 위한 송수신장치로서 FSK 변복조 방식을 사용하며 발진 방식은 PLL방식으로 에스지씨에서 제조하는 MODEM이다.

2.제품 시험

2.1 송신 레벨 측정 (정격 출력 레벨 : - 5 ± 2dBm)

Part number blueM-FSK0001M을 그림 1과 같이 연결 한다. blueM-FSK0001M 모뎀을 Spectrum Analyzer와 연결 후 RF Modem에 전원을 인가한다. 이 때 TX EN은 Low 상태에 있어야 한다. 송신 출력 레벨 : 최대 -3dBm, 최소 -7dBm

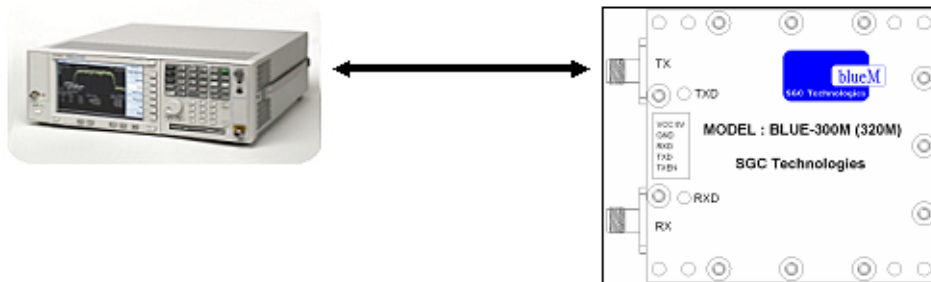


그림 1. 송신 레벨 측정 장비 구성도

2.2 송신 주파수 측정

Part number blueM-FSK0001M을 그림 2와 같이 연결 한다. blueM-FSK0001M 모뎀을 Spectrum Analyzer와 연결 후 RF Modem에 전원을 인가한다. 이 때 TX EN은 Low 상태에 있어야 한다. TXD에 데이터를 실어서 320MHz 좌우로 M자 모양의 파형을 확인한다. Deviation이 걸린 상태에서 가운데 함몰된 부분의 주파수 안정도는 ± 20ppm이다.

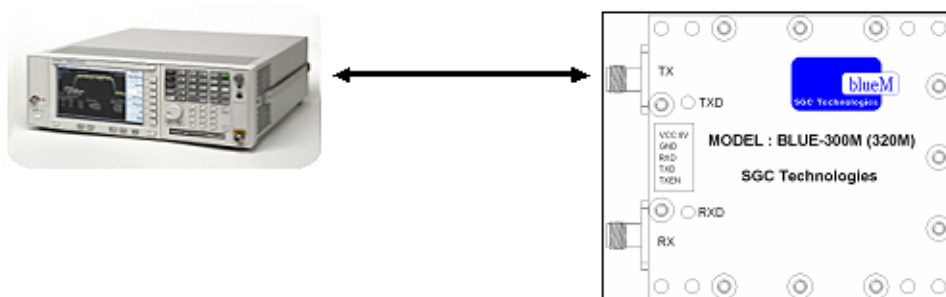


그림 2. 송신 주파수 측정 장비 구성도

2.3 점유 주파수 대역폭 측정

Part number blueM-FSK0001M을 그림 3과 같이 연결 한다.  
 blueM-FSK0001M 모뎀을 Spectrum Analyzer를 연결 후 Audio Generator의 38400Bps에 해당하는 구형파를 RF Module의 TXD 단자에 연결한 후 전원을 입력한다 이 때 TX EN은 Low상태에 있어야 한다.  
 Peak점에서 -40dB 떨어진 양 지점을 점유 대역폭으로 한다.  
 채널별 측정 : 300kHz 이내

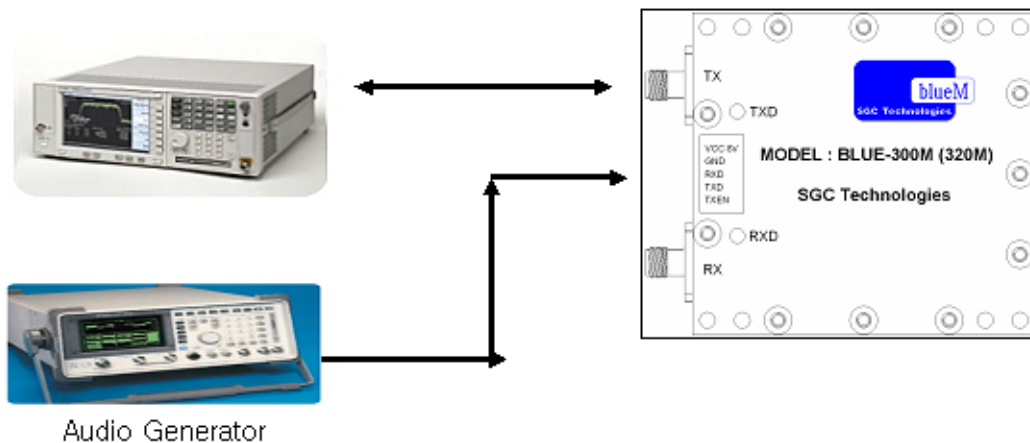


그림 3. 점유 주파수 대역폭 측정 장비 구성도

2.4 불요파 발사 강도 측정

Part number blueM-FSK0001M을 그림 4와 같이 연결 한다.  
 blueM-FSK0001M 모뎀을 Spectrum Analyzer를 연결 후 RF Modem 에 전원을 입력한다 이 때 TX EN은 Low상태에 있어야 한다.  
 전 대역내에서 -50dBm 이하일 것



그림 4. 점유 주파수 대역폭 측정 장비 구성도

2.5 수신 감도 측정 (정격 감도 레벨 : 0 ~ -75dBm)

Part number blueM-FSK0001M을 그림 5과 같이 연결 한다.

blueM-FSK0001M 모뎀을 RF Generator을 연결 후 입력 레벨을 감소시켰을 때 Scope상의 파형이 떨어지는 지점의 레벨을 수신감도로 Check 한다.수신감도 측정 시 38400Bps의 구형파를 외부 입력 RF Generator로 Modem에 인가하여 측정한다.

입력 레벨 : 최대 0dBm, 최소 -75dBm

그리고, 오동작 방지를 위하여 수신감도 차단을 -70 ~ -75dBm으로 설정을 하였다.

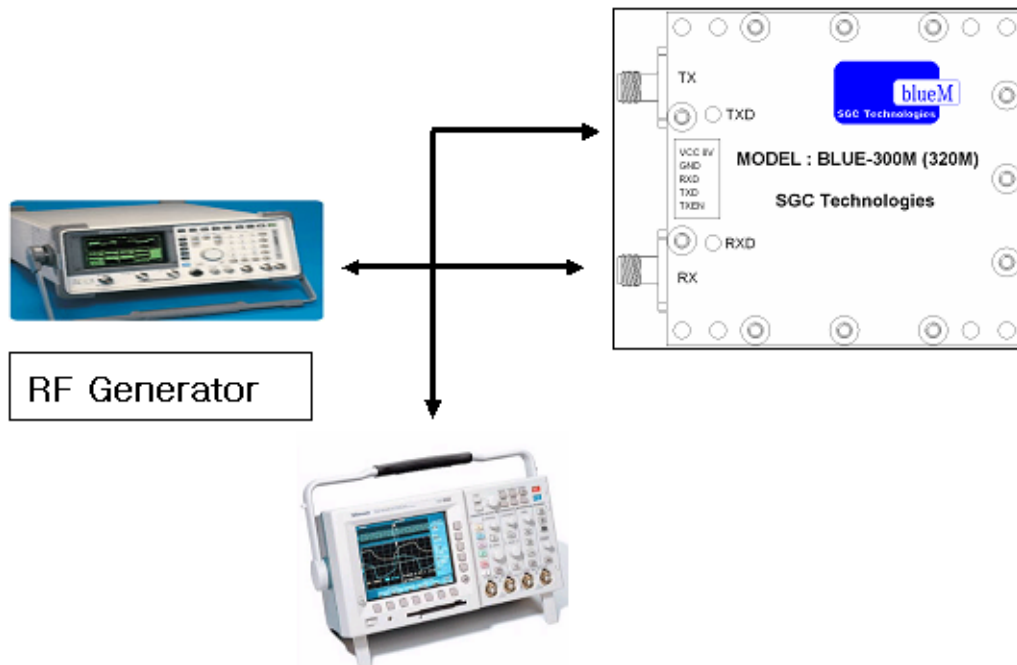


그림 5. 수신감도 측정 장비 구성도

3. 사양

3.1 전기적 특성

항 목	규 격	비 고
송신 주파수	320MHz	
수신 주파수	350MHz	
최대 출력 레벨	-5 ±2dBm	
최대 변조도	50KHz ±10KHz	
주파수 안정도	중심 주파수 ± 20ppm	
불요파 발사강도	-50dBm 이하	전대역
점유 주파수 대역폭	300kHz 이하	
수신 가능 레벨 범위	0dBm ~ -75dBm	차단 -70~-75dBm
DATA RATE	38.4Kbps	
Tx 안정화 Time	10ms	
TXEN 방식	LOW Active	High 이면 Off
발진 방식	PLL 발진	
입력 전압	5.5~12V	Typical 8V
소비 전력	8V@100mA 이하	
사용 온도 범위	-35℃~80℃	
통신 테스트	PER 1% 이하	100회 통신 기준

\* PER : Packet Error Rate의 약자이며 값이 적을 수록 좋다.

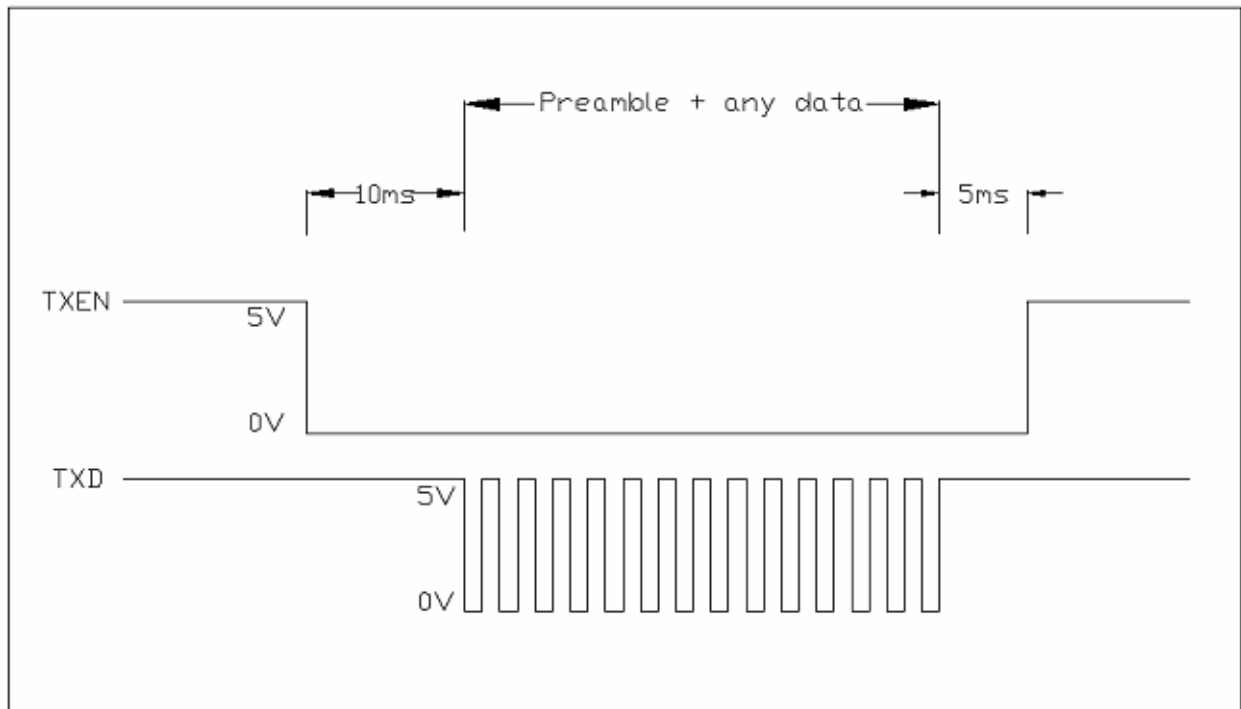
3.2 측정 장비 List

장 비 명	제 조 사	비 고
Spectrum Analyzer E4440A	Agilent Technologies	1대
Communication Analyzer 8920A	Agilent Technologies	1대
Digital Scope TDS3052	Tektronix	1대



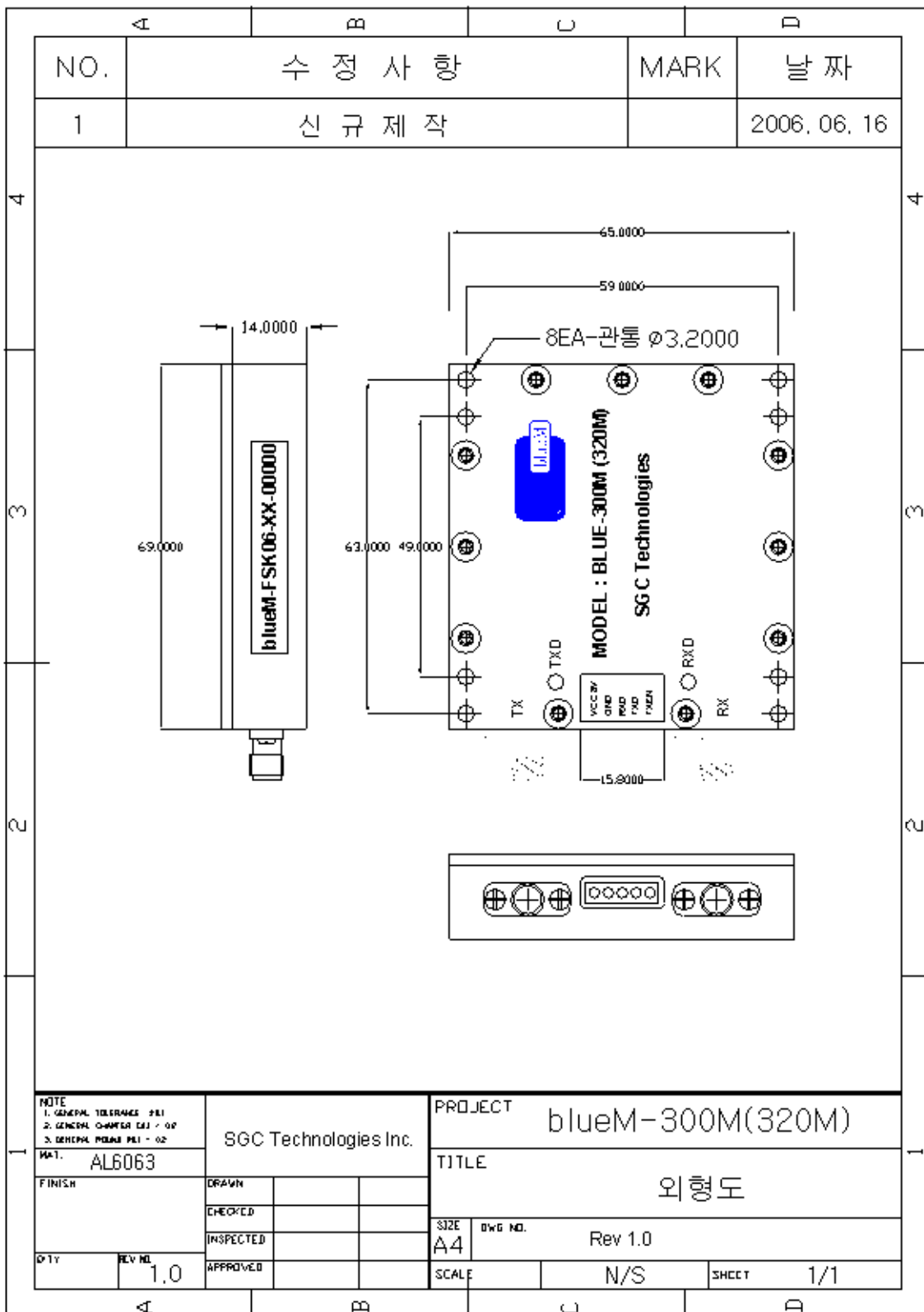
## 4. TXEN &amp; TX DATA 의 관계

## 4.1 Timing 흐름도



1. TXEN 후 TXD를 보내기 전에 10ms 정도의 안정화 시간이 필요함.  
이것은 주파수가 안정화 된 이후에 데이터를 보내야지 Error를 최소화 할 수 있음.

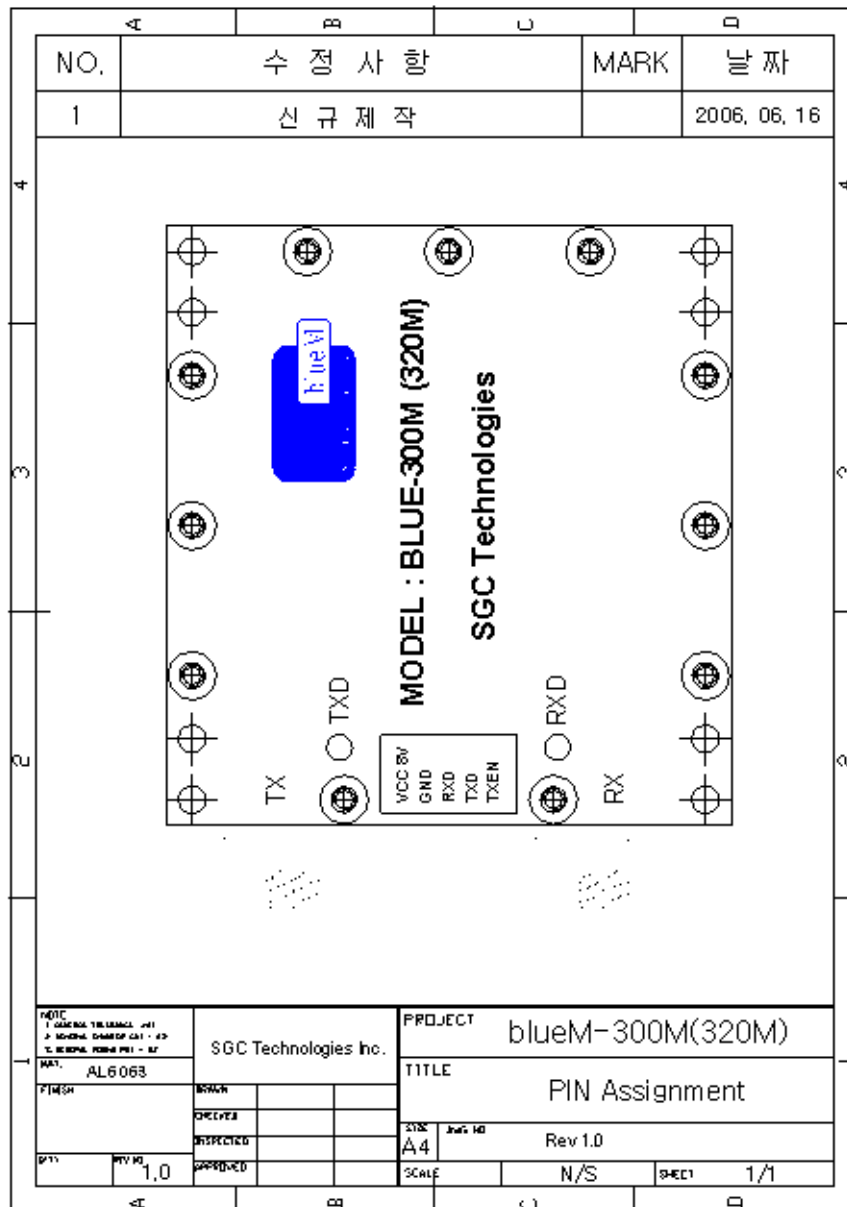
5. 외형도 , PIN Assignment



5.2 PIN Assignment

No	명칭	설명	비고
1번	8V	모뎀을 구동하기 위한 공급 전원을 5.5~12V 내에서 제공하여야 한다	
2번	GND	접지	
3번	RXD	모뎀 통신 시 수신 DATA	
4번	TXD	모뎀 통신 시 송신 DATA	
5번	TXEN	송신 제어 단자로서 LOW 일 때 ACTIVE이다.	

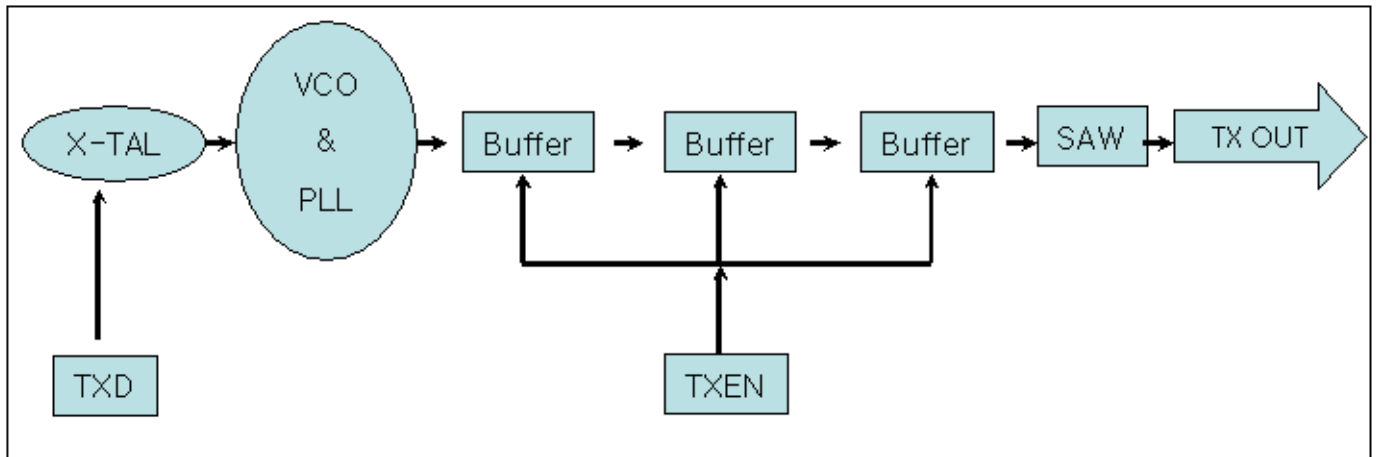
5PIN MOLEX ANGLE 커넥트로서 2.5m/m의 Pitch



6. Block Diagram

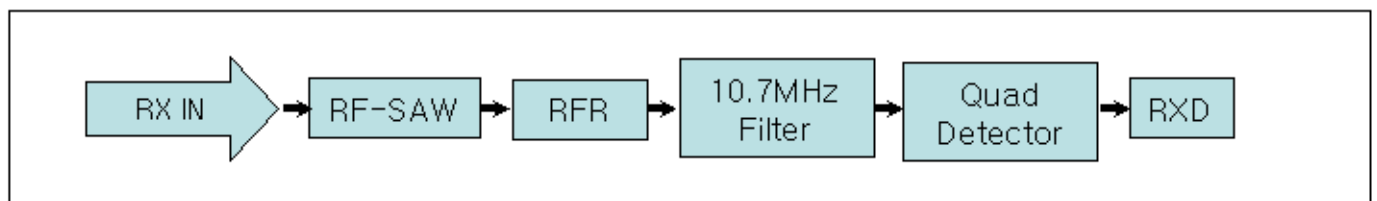
6.1 송신부 Block Diagram

아래 그림과 같이 VCO와 PLL에 의해서 Carrier 주파수가 생성이 되며 X-TAL에 TXD신호를 인가하여 주파수 편이를 얻으며, TXEN에 따라 Buffer를 ON/OFF 하여 VCO 출력을 Switching 합니다.



6.2 수신부 Block Diagram

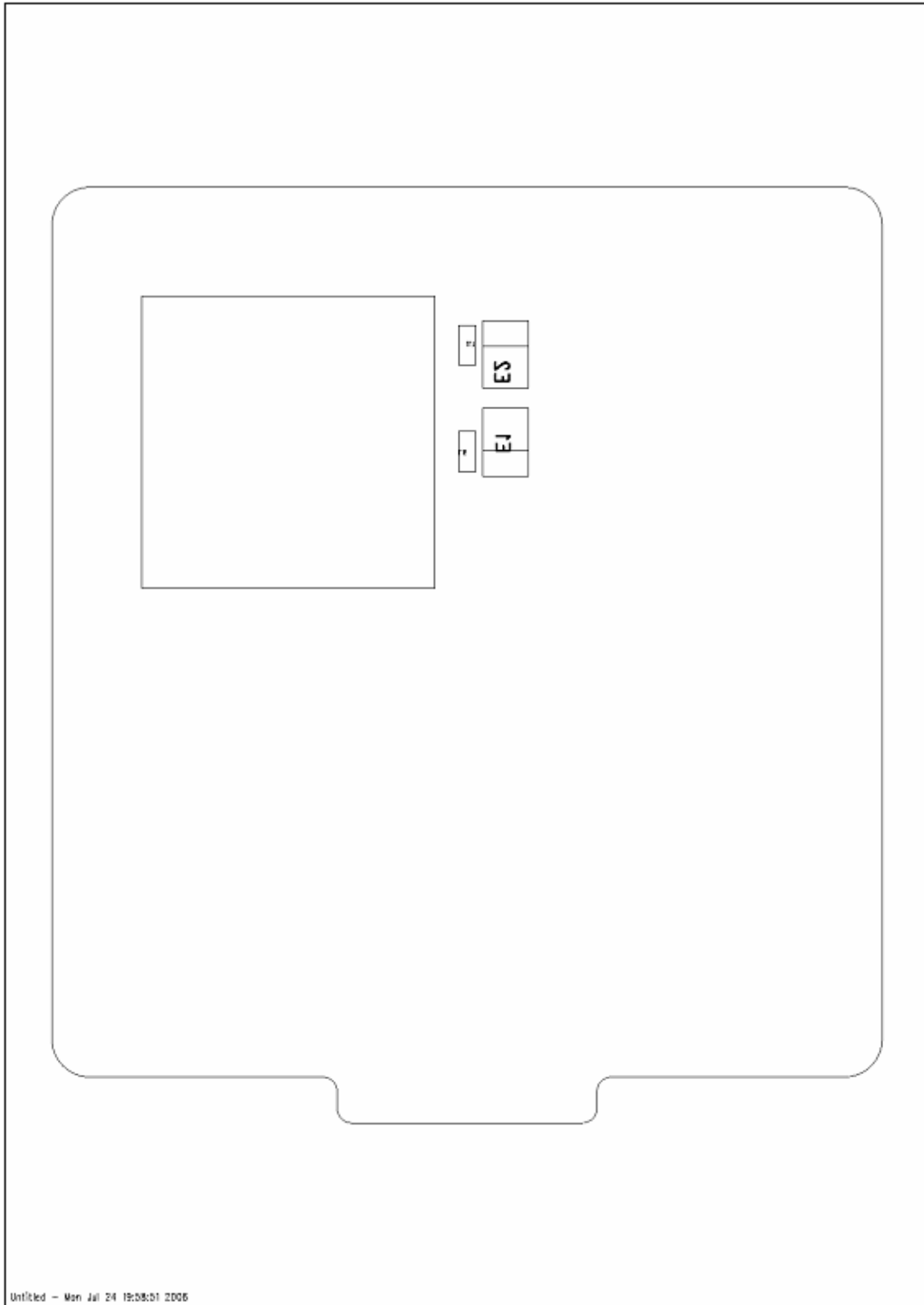
아래 그림과 같이 RF-SAW Filter를 거쳐 필터링 한 후 RFR(RF Receiver)를 거친 후 10.7MHz의 중간 주파수를 얻게 되며, 10.7MHz를 필터링 한 후 Quad Detector를 거쳐서 신호를 복조를 하여 RXD를 내보냅니다.





7. 부품 배치도

7.2 Bottom면



## 10. 시험 성적서

항 목	규 격	측정값 또는 오차
송신 주파수	320MHz $\pm$ 6.4KHz	Error Frequency 기입 $\rightarrow$ 예) - 500Hz
수신 주파수	350MHz	PER로 대체함.
최대 출력 레벨	-5 $\pm$ 2dBm	측정값 기입 $\rightarrow$ 예) -5.6dBm
최대 변조도	50KHz $\pm$ 10KHz	측정값 기입 $\rightarrow$ 예) 55KHz
수신 차단 레벨	-70dBm ~ -75dBm	측정값 기입 $\rightarrow$ 예) -73dBm
통신 테스트	PER 1% 이하	측정값 기입 $\rightarrow$ 예) 0%